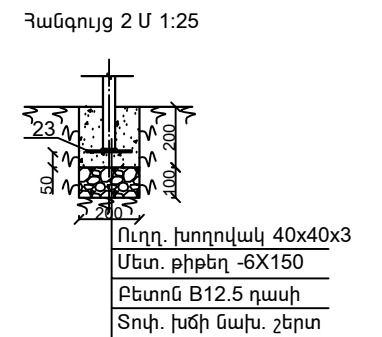
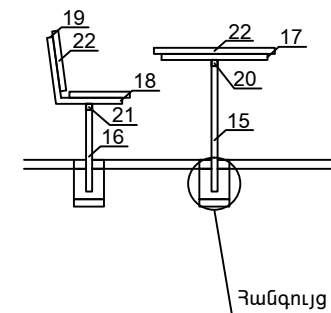
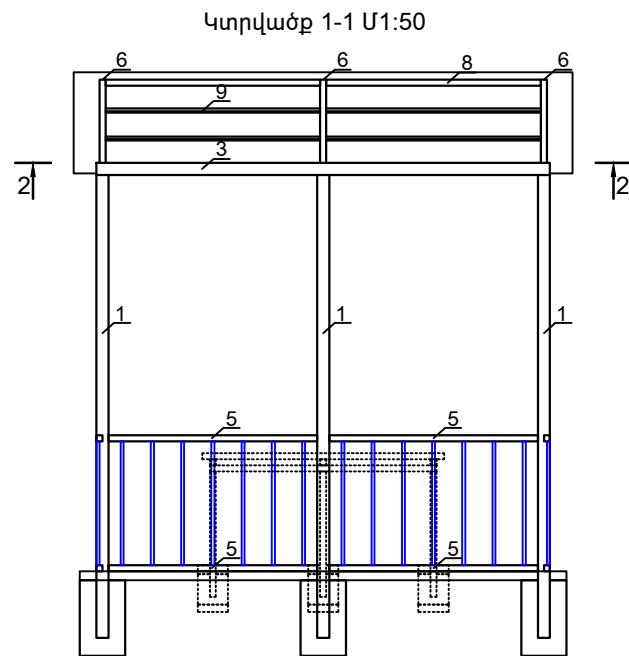
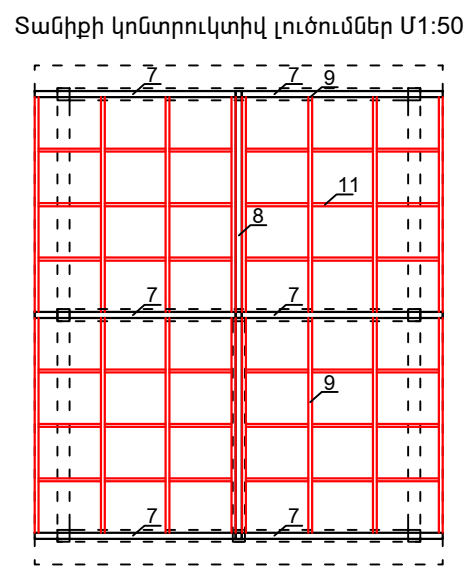
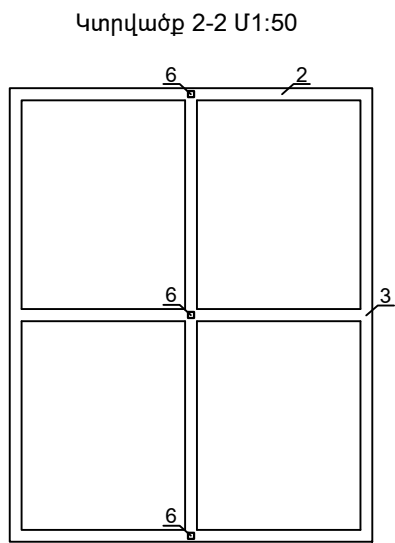
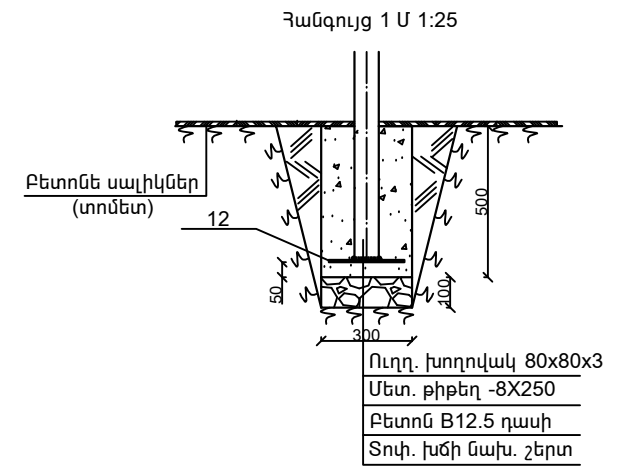
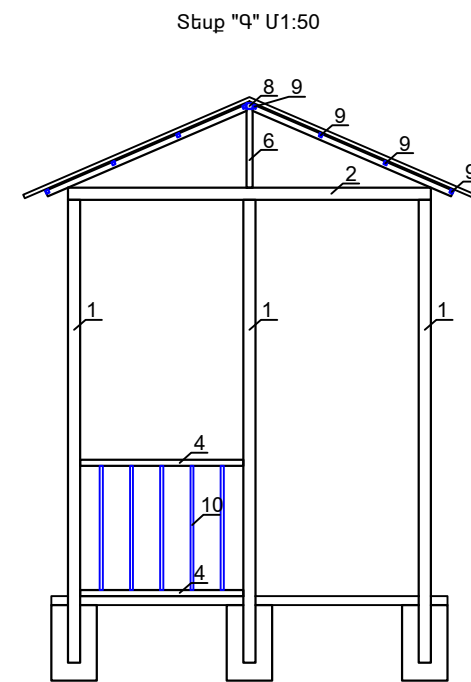
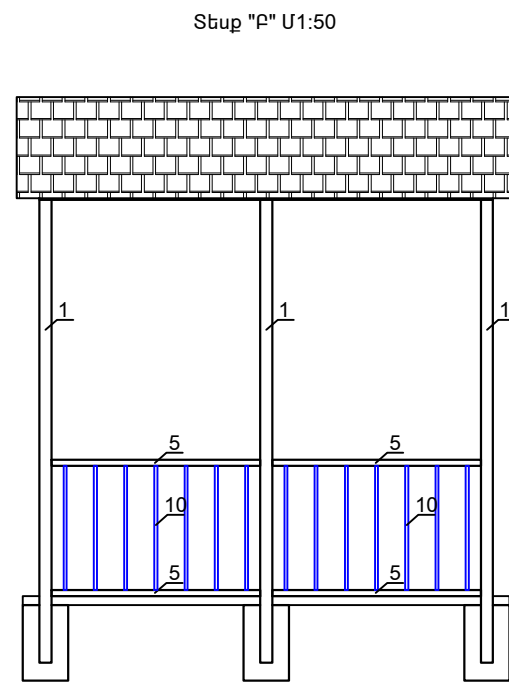
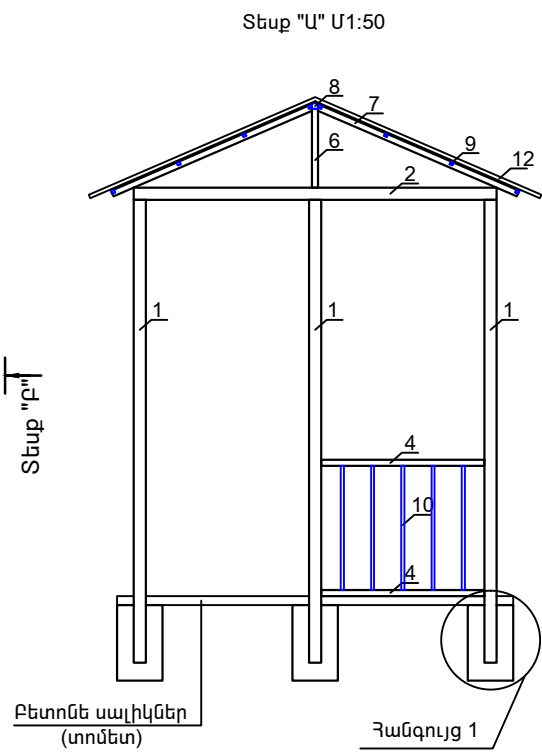
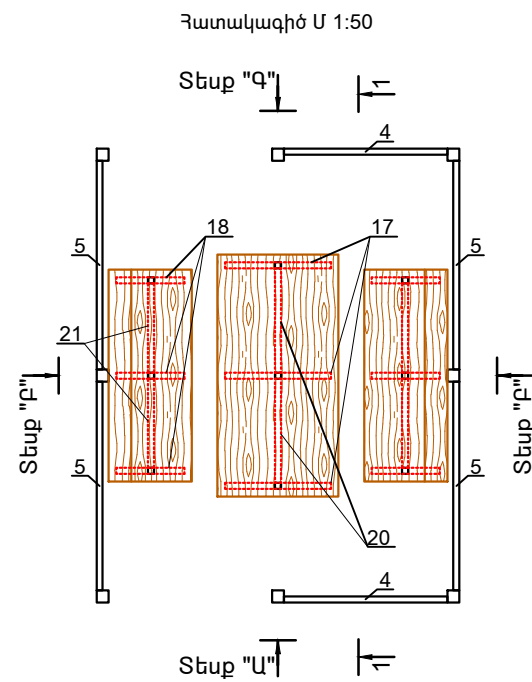


Զրուցատաղավար /2 մուտք/ Մ 1:50



Զրուցարան 2.4 x 3.0 մ արտաքին չափերով  
Մետաղական տարրերի մասնագիր

| Դիրք | Նշանակումը   | Անվանումը          | Քան. Հատ | Քաշը կգ | Ընդ.   |
|------|--|--------------------|----------|---------|--------|
| 1    | ՊՍ30245-2003   | □ 80x80x3 L = 3060 | 8        | 21.64   | 173.12 |
| 2    | "  | □ 80x80x3 L = 2400 | 3        | 16.968  | 50.9   |
| 3    | "  | □ 80x80x3 L = 3000 | 3        | 21.21   | 63.63  |
| 4    | "  | □ 40x40x3 L = 1080 | 4        | 3.564   | 14.256 |
| 5    | "  | □ 40x40x3 L = 1380 | 6        | 4.554   | 27.324 |
| 6    | "  | □ 40x40x3 L = 520  | 3        | 1.716   | 5.148  |
| 7    | "  | □ 40x40x3 L = 1450 | 6        | 4.785   | 28.71  |
| 8    | "  | □ 40x40x3 L = 1420 | 2        | 4.686   | 9.372  |
| 9    | ՊՍ8639-82  | □ 20x20x2 L = 1420 | 16       | 1.5265  | 24.424 |
| 10   | "  | □ 20x20x2 L = 820  | 38       | 0.8815  | 33.497 |
| 11   | "  | □ 20x20x2 L = 455  | 36       | 0.489   | 17.6   |
| 12   | ՊՍ 19903-74  | ե . ե -250x8 L=250 | 8        | 3.92    | 31.36  |
| 13   | Մետաղական կղմինդր 1.65x3.3x2 11.0 մ <sup>2</sup>                       |                    |          |         |        |
| 14   | Քետոն B12.5 դասի՝ 0.36 մ <sup>3</sup> , տոփ. խիճ՝ 0.072 մ <sup>3</sup> |                    |          |         |        |

Սեղանի և նստարանների մասնագիր

| Դիրք | Նշանակումը   | Անվանումը               | Քան. Հատ | Քաշը կգ | Ընդ.   |
|------|--|-------------------------|----------|---------|--------|
| 15   | ՊՍ30245-2003   | □ 40x40x3 L = 870       | 3        | 2.871   | 8.613  |
| 16   | "  | □ 40x40x3 L = 580       | 6        | 1.914   | 11.484 |
| 17   | "  | □ 40x40x3 L = 700       | 3        | 2.31    | 6.93   |
| 18   | "  | □ 40x40x3 L = 450       | 6        | 1.485   | 8.91   |
| 19   | "  | □ 40x40x3 L = 410       | 6        | 1.353   | 8.118  |
| 20   | "  | □ 40x40x3 L = 690       | 2        | 2.277   | 4.554  |
| 21   | "  | □ 40x40x3 L = 590       | 4        | 1.947   | 7.788  |
| 22   | Փայտե չորսու. 40x200, 17.6 գծ.մ 0.1408 խ.մ                             |                         |          |         |        |
| 23   | ՊՍ 19903-74  | Մետ. քիթեղ -150x8 L=150 | 12       | 1.4     | 16.8   |
| 24   | Քետոն B12.5 դասի 0.072 մ <sup>3</sup> , տոփ. խիճ՝ 0.036 մ <sup>3</sup> |                         |          |         |        |

|          |  |                                       |
|----------|--|---------------------------------------|
|          | Է. ԿԵՒԱՆ, ԷԻԲՈՒՆ ԿԱՐՉԼԿԱՆ ՇՐՋԱՆ, ԱՐՏԱՆԻ ՊՐՈՍԵԿ << 10Բ, 10Կ<br>ՇԵՔԵՆԻ ԲՆԿԻ ՀԻՄՆԱՊՈՒՄԱՆ ԱՇԽԱՏԱՆԵՐԻ | Պրոեկտ N<br>ԷԼՊԵՇՇՔ 14/66             |
|          | ՀԱՄԱՆՊԵՏՈՒԹՅԱՆ ԻՐԱ   | ՓՈՒԼ ԹԵԹ ԹԵԹԵՐ<br>ԱՆ ՀՇ-13 19         |
| ԱՎԱՆՈՒՅՑ | Լ. ՀԱՅՐԱՊԵՏՅԱՆ   | Զրուցատաղավար /2 մուտք/<br>«ԲԻՍԻՏ» ՊՆ |